

トリプルメーターフード 取扱説明書

ご使用になる前に必ずお読みください

《商品番号・適合車種》

90600EY0100 VA/VM, GJ/GP, SJ マルチファンクションディスプレイ装着車 用

この度はプロバ・トリプルメーターフードをご購入頂き、誠に有難うございます。

本製品の性能を最大限に発揮し、安全かつ長くご使用頂けるよう、ご使用前に必ず本取扱説明書を良くお読み下さい。

また、安全に取り付けるとともに正しくご使用下さいます様、お願い致します。



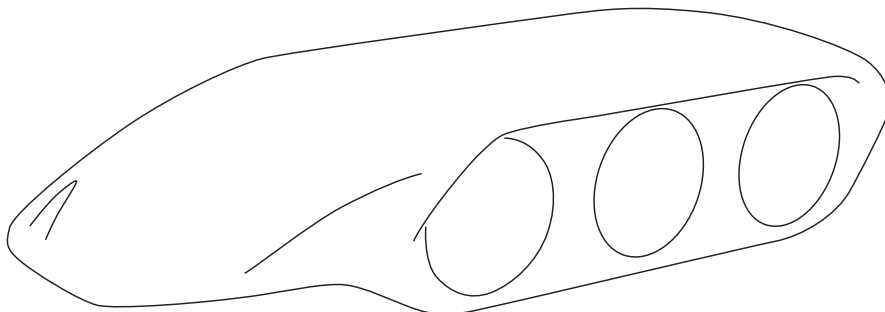
危険

- 本取扱説明書は有資格作業員向けに作成されておりますので、本製品の取り付けは全国のスバルディーラー、または知識と経験のあるショップや自動車用品店で行ってください。
- 誤った取り付けは本来の性能を発揮できないだけでなく、重大な事故に繋がる可能性がありますので取付要項の手順で確実に行ってください。
- 適応車種以外への取り付けや、改造加工は危険ですので絶対に行わないでください。
- エンジン暖気後の作業は、エンジンルーム内パーツが高温になっていますので火傷などに注意してください。
- 必ず本取扱説明書の内容通り作業を行ってください。



注意

- 誤った取り付け及び誤った使用方法による物損は保証の対象外になります。
- この製品は厳密な品質管理の後出荷していますが、運送上のトラブル等による不具合がないか装着前に必ずご確認ください。万一異常が見つかった場合は購入店、または弊社営業部宛に直接ご連絡ください。正常な製品と交換致します。
- 本製品はデリケートにできています。無理に力を加えたりしないで下さい。取扱いには十分ご注意ください。
- 本製品はFRP製です、塗装/乾燥などは 常温範囲(45℃以下)で行ってください。
- 塗装の際には サンディング/穴埋め/脱脂、サフェーサー類による下地処理が必要です。
- プリスターや下地処理不足など、取付前塗装作業に関連するクレーム等には対応致しかねます。
- 塗装済設定品は開梱時に塗装状態などを確認してください、取付後のクレーム等には対応致しかねます。



【内容品】

製品本体	×1
固定用タッピングビス M4	×3
MFD固定用ボルト M5	×2
固定用P型スピードナット	×3
MFD固定用ナット M5	×2

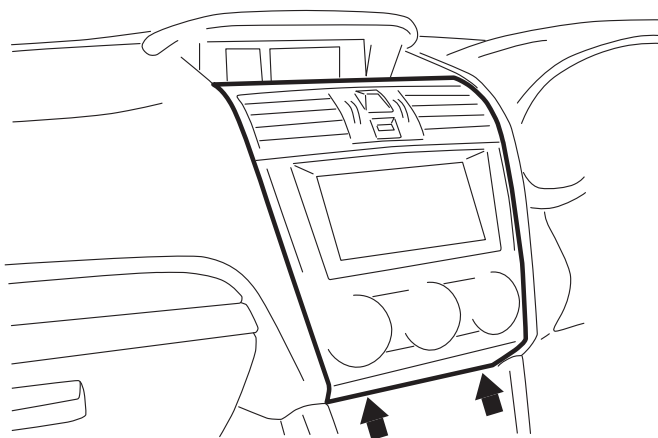
取付手順

本取扱説明書は有資格作業員向けに作成されておりますので、本製品の取付けは全国のスバルディーラー、または知識と経験のあるショップや自動車用品店で行ってください。

1

パネルセンタの取外し

《1》パネルセンタ下端からゆっくと手前に引出、全体を浮かせます。

**注意**

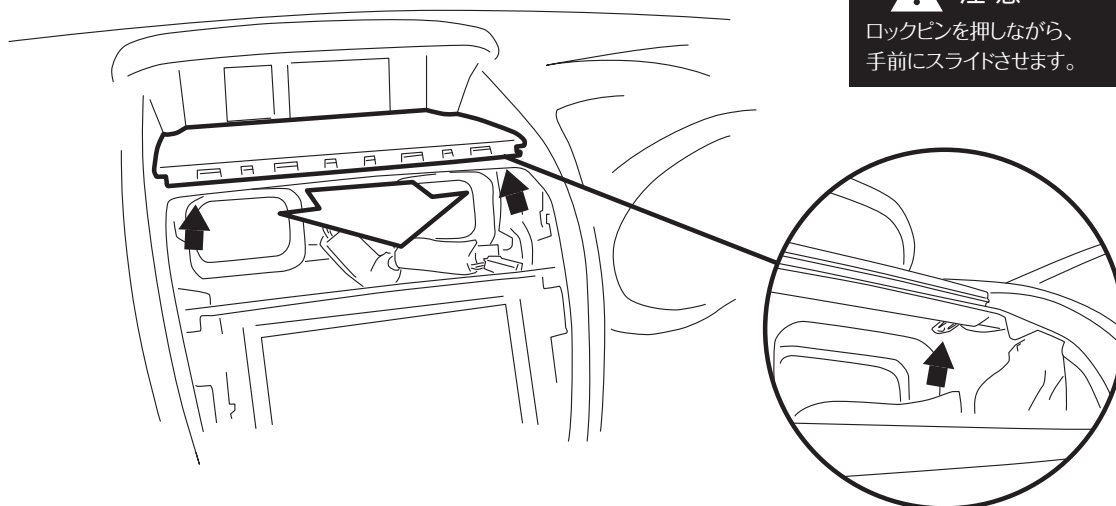
パネルが破損しないように、慎重に取り外します。

《2》パネル背面にある、ハザードSW、A/CコントローラSW、ディスプレイSWの各コネクタを切り離し、パネルセンタを取外します。

2

MFDパネルの取外し

《1》MFDフロントパネルを下端から引出し、取り外します。

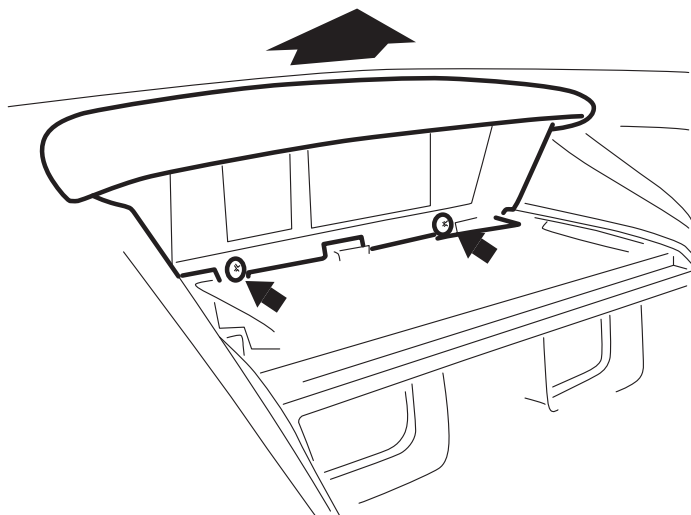
**注意**

ロックピンを押しながら、手前にスライドさせます。

3 MFDマウントの取外

《1》手前側タッピングビス(2か所)を外し、全体をゆっくり持ち上げます。

※MFDユニットコネクタがあります、慎重に切り離してください。

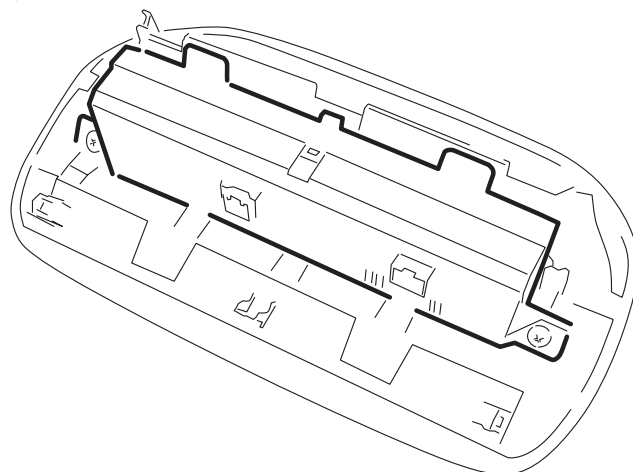


! 注意
パネルやピンが破損しないように、慎重に浮かせてください。

! 注意
"勢いよく" 外れる場合があります、ガラスやカメラに注意してください。

《2》MFDユニットを固定しているタッピングビスを外し、MFDユニットを一旦取り外します。

※取外したビスは使用しません、大切に保管してください。



《3》MFDユニットマウントからフードトップパネルを取り外します。

※取外したフードトップパネルは使用しません、大切に保管してください。

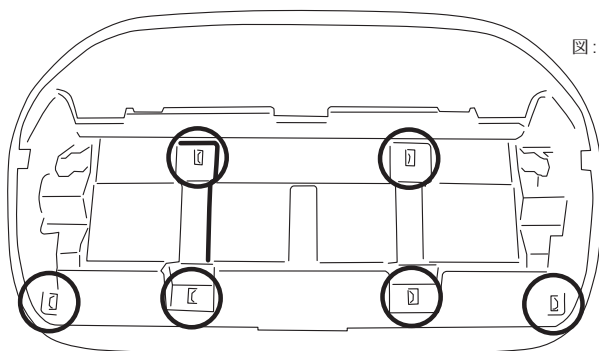


図: トップパネルピン位置

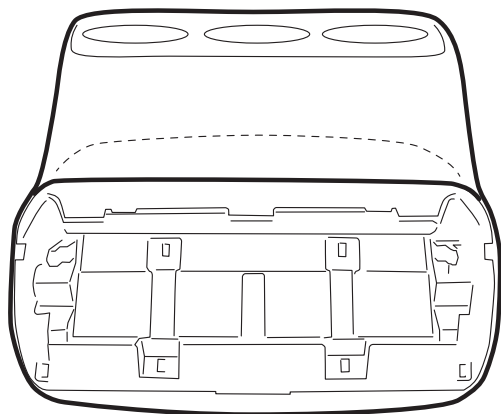
! 注意
ロックピンを確認しながら、フードトップを取り外して下さい。

4

本製品の取付

《1》 MFDマウントに本製品を仮合わせします。

- ※MFD マウントが本製品の左右方向中心になるよう合わせてください。
- ※MFD マウント手前端が本製品の内側に入り込むように合わせてください。



下面からの図

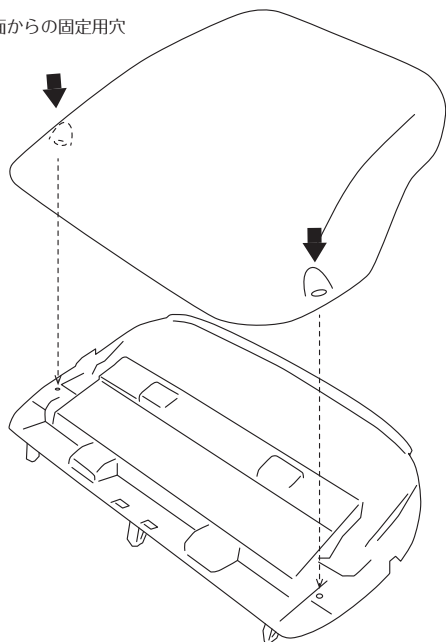
! 注意
左右にズレがないように、位置を合わせてください。

! 注意
マスキングテープなど用いて、仮固定するなど工夫してください。

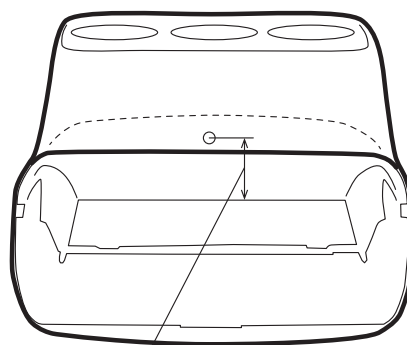
《2》 本製品側の穴をガイドに、MFDマウントへ3か所の穴(φ2.5mm)を開けます。

- ※付属タッピングビス用の穴です、穴径を大きくしないでください。
- ※仮合わせの際にマーキングし、本製品を取り外した状態で穴開けを行います。
- ※この時点で装着するメーター配線用の穴開けを行ってください。

上面からの固定用穴



下面からの固定用穴

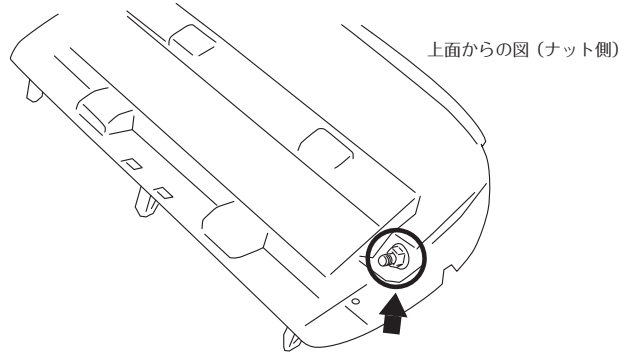
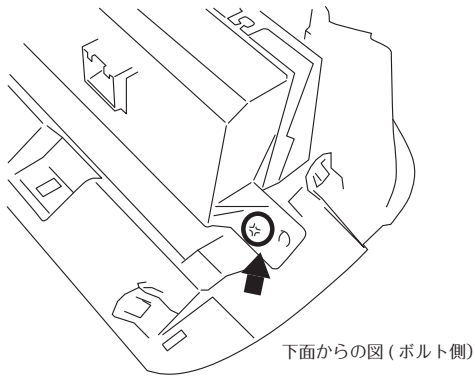


MFD ユニットディスプレイ枠面 (MFD パネル面) が、本製品穴中心から約 50mm の位置になるよう合わせます。

! 注意
中心がズレないように、慎重に穴開け加工をしてください。

5 本製品の取付

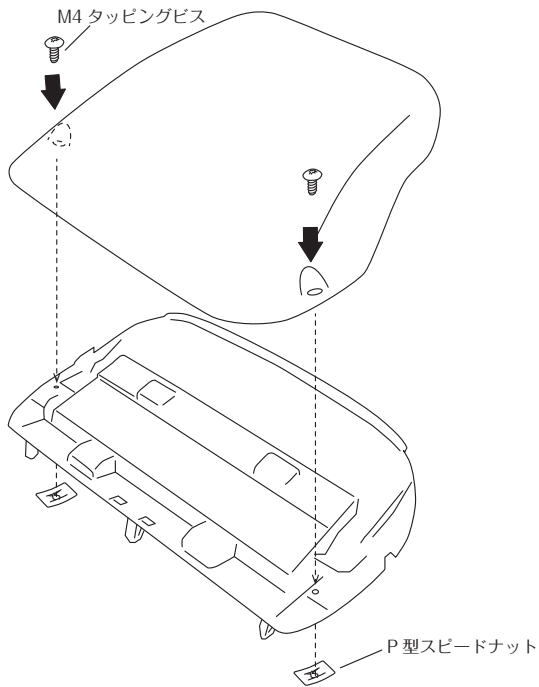
《3》MFDユニットを付属ボルトナットを用いて取付けます。



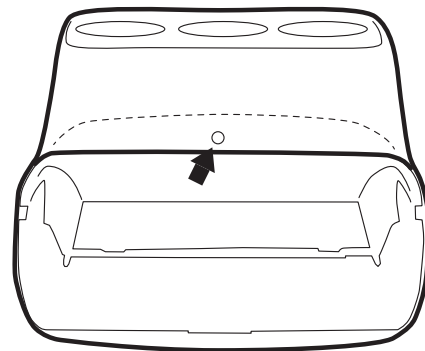
! 注意
ボルトを締め過ぎないように注意、MFDの破損の恐れがあります。

《4》本製品をMFDマウントへ3か所(M4タッピングビス)で取付けます。

※タッピングビスを締め過ぎないように注意してください、製品を固定できなくなります。
※この時点でメーターの装着、配線を行ってください。



下面 M4 タッピングビス固定



! 注意
ビスを締め過ぎないように注意、製品の固定が出来なくなります。

※タッピングビスとスピードナットで本製品、MFD ブラケットを挟むように固定します。

6 MFDマウントAssy、フロントパネル、パネルセンタ を取り外した逆の手順で取付ます。

取扱上のご注意・保証規定

- 本製品は保管状態、輸送時の落下による外的要因によって変形、破損する可能性があります。お取扱いには細心の注意を怠らないようお願いいたします。
- 本製品を取付けた事により、富士重工業(株)の車両クレーム保証対象外とされる可能性があります。
- 必ず本書内容にご記載ください。本保証書のご提示が無い場合や所定の記載事項にもれ等がありますと有償保証とさせていただきます。また、使用上の誤り、不当な修理・加工、分解改造による故障及び破損、お買い上げ後の輸送や落下による故障などの場合は保証対象外とさせていただきます。
- 本製品を第三者からの譲渡・売買により入手された場合、製品の点検・確認は弊社にて承りますが、交換及び買取等は一切行いませんのであらかじめご了承ください。なお検査費用などは実費にてご負担いただきます。
- 本書は本書記載内容をお約束するものです。上記内容をご確認頂きましたら、お客さまのご署名をお願いいたします。本書をご提示いただく場合がございます。ご記入後は本書を大切に保管してください。

《保証書》

商品番号	90600EY0100
保証期間	ご購入日より1年
ご購入日	年 月 日
お客様	名前
	住所
	電話
販売店	

※ご提供頂いた個人情報は当社内に留め、本人のご了承なしに第三者に開示・共有することはありません。

販売元:株式会社プローバ

〒224-0025 神奈川県横浜市都筑区早渕3丁目30-8 Phone. 045-591-5501 Fax. 045-591-5535
support@prova.co.jp http://www.prova.co.jp/